

SOAPTAP SÆBEDISPENSER

476

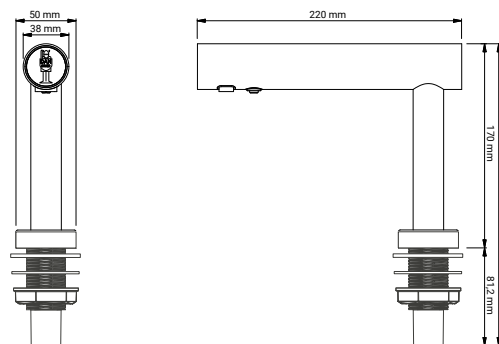
IR-sensor
 Montering i bordplade
 Rustfrit stål med sort PVD belægning
 2 års garanti



SoapTap sæbedispenser til flydende sæbe har et stilrent, moderne design i rustfrit stål med sort PVD belægning. DAN DRYER Taps er en komplet produktserie, som også indeholder håndtørre og vandhane i samme minimalistiske design til montering i væg eller bordplade.

Tekniske data

Type	SOAPTAP Prod. No.: 476 Berøringsfri sæbedispenser med IR-sensor
Mål tud	H: 170 mm x Ø50/Ø38 x L: 220 mm
Mål beholder	H: 311 mm x B: 117 mm x L: 129 mm
Materiale	Rustfrit stål
Strømtilslutning	6V DC, AC/DC-adapter
Strømforbrug i standby	0,14 W
Viskositet	1-3000 cP
Kapacitet	1,5 l (1000-1500 doseringer)
Nettovægt	1,9 kg
Tæthedegrad	IP35
Udbudstekst	Berøringsfri sæbedispenser til flydende sæbe, rustfrit stål med sort PVD belægning, montering i bord, infrarød sensor, kapacitet 1,5 l (1000-1500 doseringer), strømtilslutning 6V DC. Nettovægt: 1,9 kg. H: 170 mm x Ø50/Ø38 x L: 220 mm (tap), H: 311 mm x B: 117 mm x L: 129 mm (beholder)



Anvendelse

SoapTap sæbedispenser med automatisk sensor for berøringsfri betjening er en hygiejnisk løsning til alle typer toiletrum. Sæbedispenserens elegante slimdesign sætter et moderne præg på rummet og passer til mange forskellige indretningsstile. Sæbedispenseren er velegnet til indbygning i toiletrum og toilet kabiner.

Referencer

Kontor og administration, shoppingcentre, restaurationer, hoteller, lufthavne, sportsfaciliteter og svømmehaller, skoler og offentlige institutioner.

Standardfarve

Sort PVD belægning.

Aktivering

Berøringsfri. Infrarød sensor og elektronisk timer.
 Aktiveringsafstand justerbar 20 mm-150 mm.

Montering

Apparat til fastmontering på bord og tilslutning ved fast installation eller installation over afbryder. Fast installation skal foretages af en autoriseret elinstallatør.

Godkendelse

